

# Schaltschränke für Servopositioniereinheiten

## Control cabinets for servo positioning units



IEF Werner ist bekannt als Lieferant für Lineareinheiten mit Motoren, Verdrahtung, Energieführungssystem, Verstärkern und Steuerung. Auf Wunsch werden die IEF-Steuerungskomponenten komplett in einen funktionsbereiten Schaltschrank eingebaut.

*IEF Werner is known as supplier for linear units equipped with motors, wiring, energy chain system, amplifiers and control unit. If required the IEF control components are installed completely into an operational control cabinet.*

Not-Aus-Modul <i>Emergency stop module</i>	Digitale E/As <i>Digital I/Os</i>	24V-Netzteil <i>24V power supply</i>	Steuerung <i>PA-CONTROL Smart</i>	Servoverstärker LV-servoTEC S2 <i>Servo amplifier LV-servoTEC S2</i>
---	--------------------------------------	---	--------------------------------------	---

### Vorteile:

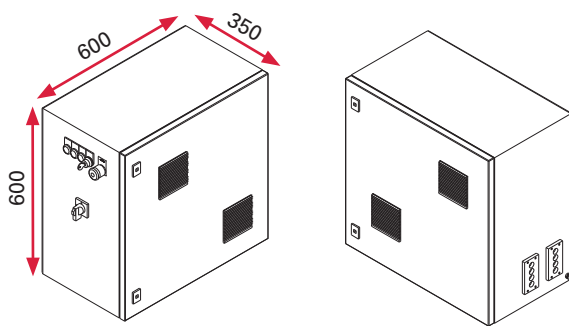
- Noch schnellere Inbetriebnahme des Positionier-systems
- Überbrückung von eigenen Kapazitätsengpässen
- Planbare Kosten

Für 1-2 bzw. 3-5 Servoverstärker kommen 2 Größen zum Einsatz. In einen Servoverstärker integriert ist entweder die Positionier- und Ablaufsteuerung PA-CONTROL oder ein Profibus-Modul zum Anschluss an eine übergeordnete SPS.

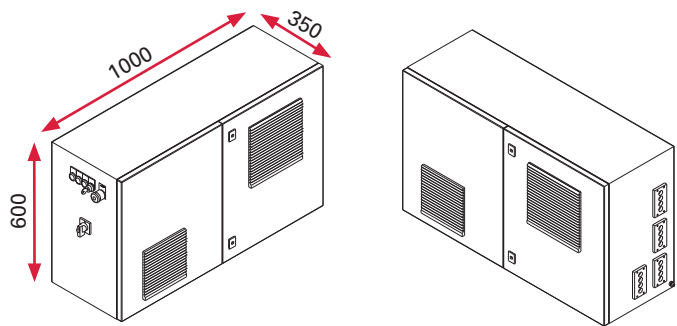
### Advantages:

- Faster start-up of the positioning system
- Bypass of capacity bottlenecks
- Calculable costs

Two sizes are used for 1-2 or 3-5 servo amplifiers respectively. A servo amplifier is equipped either with the positioning and sequential control PA-CONTROL or with a Profibus module for the connection to a superior PLC.



Schaltschrankvariante für 1-2 Achsen  
Control cabinet for 1-2 axes



Schaltschrankvariante für 3-5 Achsen  
Control cabinet for 3-5 axes

### Technische Daten / Technical Data

Anschlussspannung / Connection voltage	400VAC
Nennstrom / Nominal current	4A (16A Absicherung / Safety fuse)
Standardausstattung / Standard equipment	- Not-Aus-Taster / Emergency stop button
	- 24V Netzteil / 24V power supply
	- Hauptschalter / Main switch
	- Schutzkreis / Protective circuit
	- Start/Stop-Taster / Start/Stop button



Ansicht Bedienelemente  
Operating devices view



Ansicht Kabelzuführung  
Cable supply view



### IEF Werner GmbH

Wendelhofstraße 6  
D-78120 Furtwangen  
Telefon +49 (0) 7723/925-0  
Telefax +49 (0) 7723/925-100  
info@ief-werner.de  
www.ief-werner.de

© IEF Werner GmbH/d.e.12.03/2  
Änderungen, die dem technischen Fortschritt dienen, behalten wir uns vor.