








Schwenkarmmodule

Swivel arm units






Handhabung weitergedacht.

Inhalt Content

miniSPIN

Unsere Handhabungseinheit miniSPIN Our handling unit miniSPIN		4
Die Hochleistungseinheit miniSPINplus The high performance unit miniSPINplus		6
Anwendungsmöglichkeiten Application options		8
Technische Zeichnung Technical drawing		10
Technische Daten Technical data		12

rotaryARM

Das Schwenkarmmodul rotaryARM The swivel arm module rotaryARM		14
Anwendungsmöglichkeiten Application options		16
Varianten Variants		18
Technische Zeichnung Technical drawing		19
Technische Daten Technical data		20

Dienstleistungen Services

Servicestandorte Service centres		22
-------------------------------------	---	----



Alles aus einer Hand

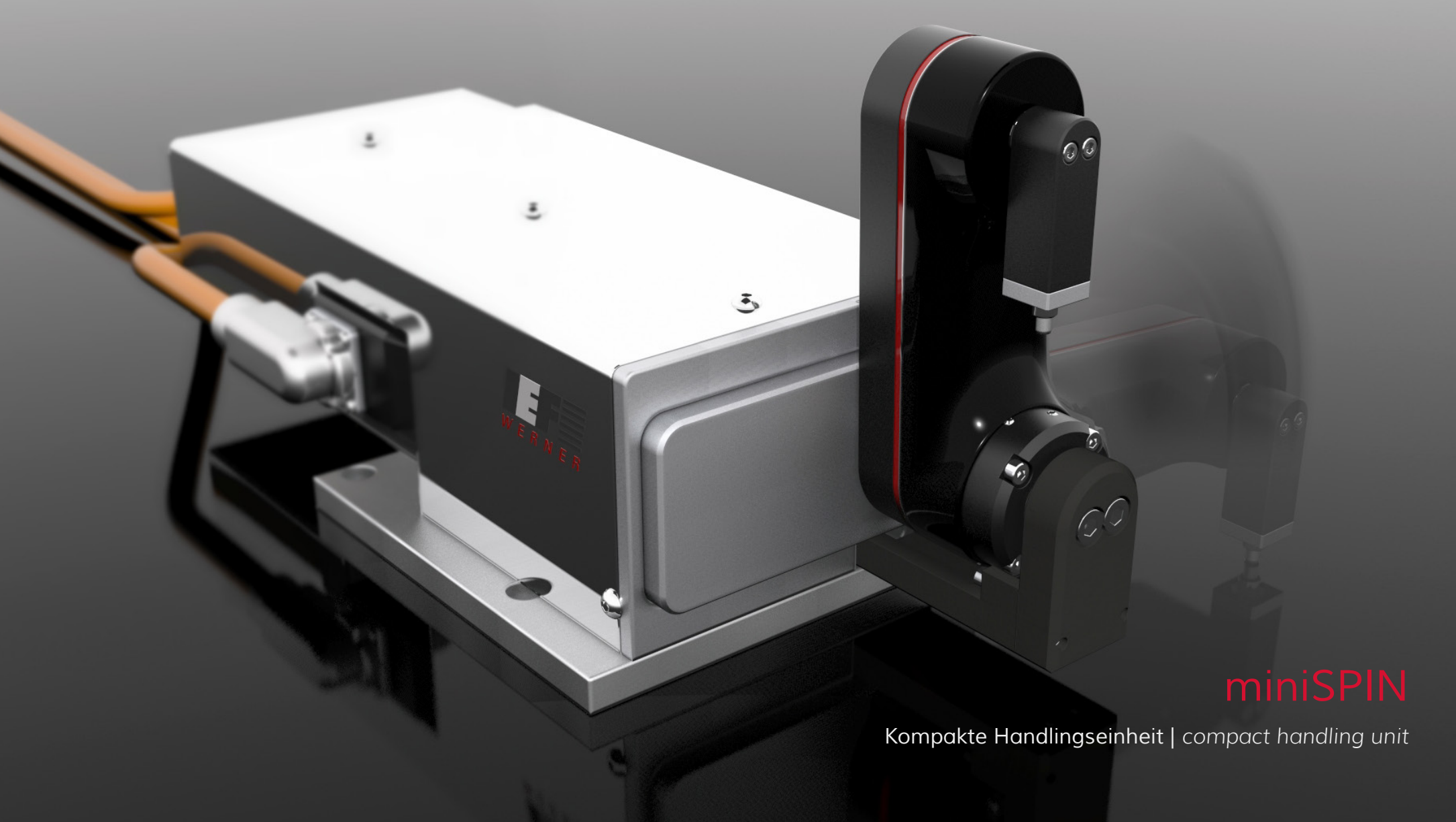
Wir als Hersteller von Automatisierungslösungen müssen uns laufend der Herausforderung stellen, die Produktivität unserer Maschinen zu erhöhen. Um diese Aufgaben zu lösen werden innovative, flexible und einfache automatisierbare Komponenten benötigt. Derzeit reicht das IEF-Werner Portfolio von universell einsetzbaren Komponenten, wie beispielsweise Linearachsen, Drehtische, Steuerungstechnik, Pneumatikmodule und Transportbänder bis hin zu innovativen Komplettlösungen für die Automatisierung.

Ergänzt wird das Portfolio um weitere innovative Komponenten für schnelle und präzise Automatisierungsaufgaben - die Schwenkantriebe **miniSPIN** und **rotaryARM**.

Everything from one source

As a manufacturer of automation solutions, we have to face the challenge of increasing the productivity of our machines. In order to solve these problems, innovative, flexible and simple automation components are required. At the moment the IEF-Werner portfolio ranges from the turnkey special machine, to innovative subsystems for the integration into your production plant, to the delivery of universally applicable components such as linear axes, rotary tables, control technology, pneumatic modules and conveyor belts.

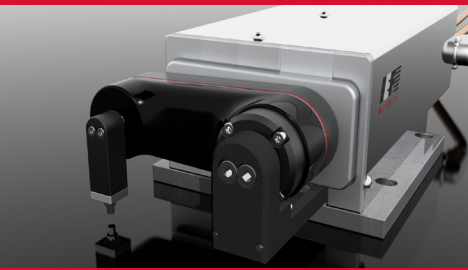
*In this brochure, we would like to present you a further innovative component for fast and precise automation tasks, namely our rotary actuators **miniSPIN** and **rotaryARM**.*



WERNER

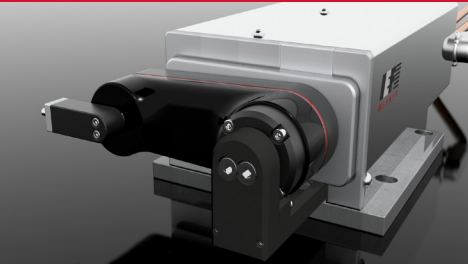
miniSPIN

Kompakte Handlungseinheit | *compact handling unit*



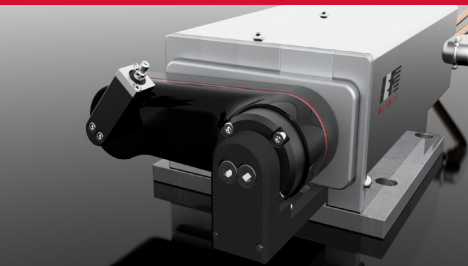
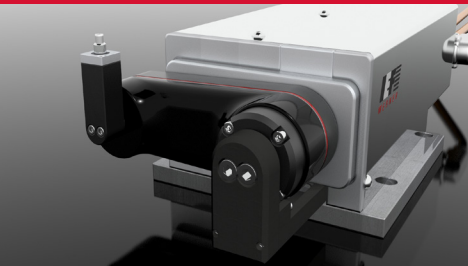
Die kompakte und hochdynamische Handhabungs-Einheit.

The compact and highly dynamic handling unit.



Mit der **miniSPIN**-Baureihe hat IEF-Werner eine kompakte und hochdynamische Einheit entwickelt, mit der sich Komponenten mit einem Gewicht von bis zu 20 Gramm sehr schnell handhaben lassen. Mit dieser Einheit ist es möglich Pick-&-Place Aufgaben mit einer Gesamtzykluszeit bis zu 240 Millisekunden umzusetzen.

*IEF-Werner developed the **miniSPIN** series: a compact and highly dynamic unit which can handle very quickly parts weighing up to 20 grams. This unit makes it possible to realise pick & place tasks with a complete cycle time of up to 240 milliseconds.*



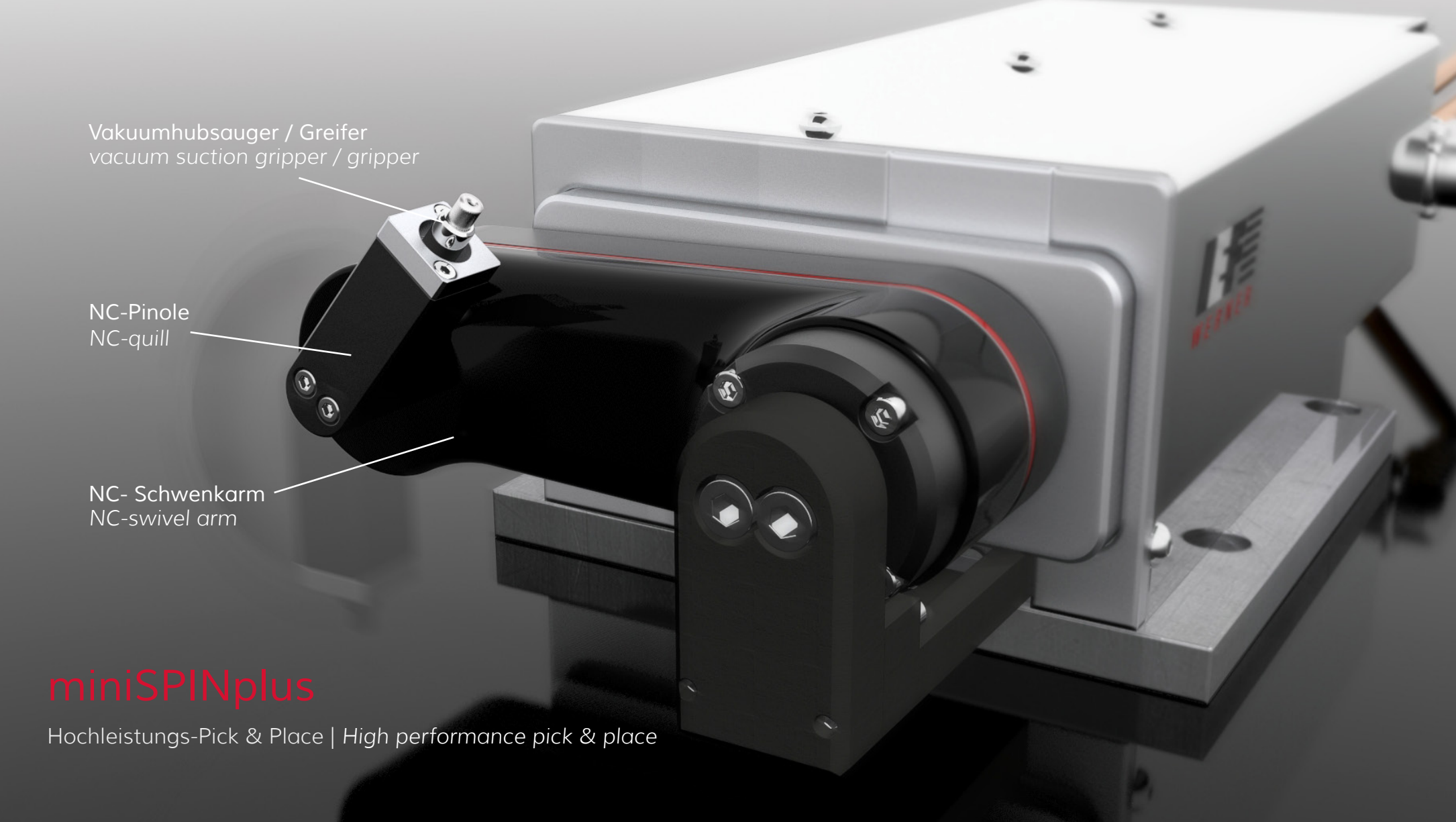
Vakuumhubsauger / Greifer
vacuum suction gripper / gripper

NC-Pinole
NC-quill

NC- Schwenkarm
NC-swivel arm

miniSPINplus

Hochleistungs-Pick & Place | High performance pick & place





Kleine Dinge blitzschnell bewegen

Moving small things with lightning speed

Die Basis der **miniSPIN**-Baureihe bildet ein NC-Schwenkarm, welcher im Bereich von 0° - 180° frei positioniert werden kann. An seinem Ende ist an einer drehbar gelagerten Schnittstelle eine Pinole angeschraubt.

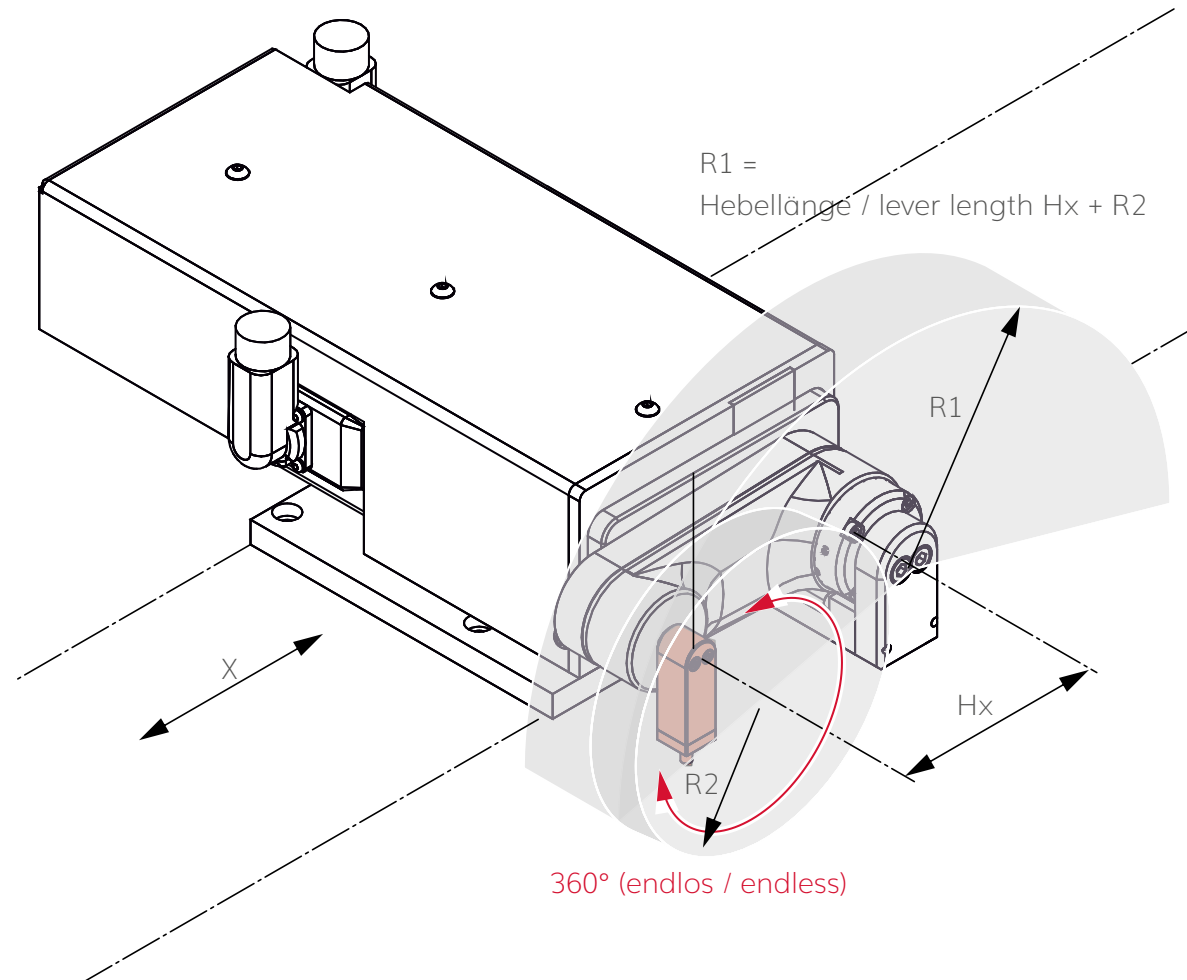
Bei der Basisversion wird diese Pinole durch einen Zahnriemen zwangsgeführt. Damit ist sie während der Drehbewegung des Schwenkarms immer vertikal ausgerichtet. Eine weitere Ausführung ist mit einer NC-gesteuerten Pinole ausgestattet. So lässt sich die Pinole unabhängig vom Hebelarm frei positionieren. Durch den zusätzlichen Freiheitsgrad kann die Einheit zum Beispiel ein Bauteil aus einer Palette entnehmen und während der Bewegung z.B. für eine Kamera-Inspektion in die passende Lage drehen.

Die Pinole des **miniSPIN** kann Vakuum oder Druckluft zur Verfügung stellen. Damit kann der Anwender sowohl einen Saug- als auch einen pneumatischen Parallelgreifer an der Pinole anbringen.

A NC-svivel arm, which can be positioned freely in the area of 0° to 180°, forms the basis of the **miniSPIN** series. A quill is screwed to its end at a pivoted interface.

In the basic version, this quill is guided by a toothed belt. Hence it is positioned vertically during the rotary movement of the svivel arm. An additional model is equipped with a NC-controlled quill. Thus, the quill may be positioned freely and independently of the cantilever arm. By the means of this additional degree of freedom, the unit is for example able to pick up parts from a pallet while moving e.g. in the right position for a camera inspection.

The quill of the **miniSPIN** able to provide either vacuum or pressure air. The user can therefore attach a suction gripper as well as a pneumatic parallel gripper.



Anwender können das Schwenkarmmodul **miniSPIN** separat als auch kombiniert mit Lineareinheiten einsetzen. In Verbindung mit direkt angetriebenen Linearachsen der **euroLINE**-Baureihe von IEF-Werner lassen sich hochdynamische Handlingsysteme realisieren. Hierzu stehen Adapterplatten für die verschiedenen Lineareinheiten zur Verfügung.

Merkmale

- Zwei Hebellängen wählbar (87 mm, 151,5 mm)
- Zykluszeiten für Pick & Place-Routine bis zu 240 ms
- Standardisierte Schnittstelle für Anbau von verschiedenen Pinolen
- Servo-Motoren mit Absolutwertgeber und Bremse in Einkabeltechnologie
- Modularer Aufbau (service- wartungsfreundlich)
- Wahlweise ein- oder zweikanalige Luft-, oder Vakuumzufuhr
- Keine bewegten Luftschläuche
- Geringes Eigengewicht

Einsatzgebiete, z.B:

- Uhrenmontage, Feinmechanik, Mikromontage
- Bauteile kontaktieren, Bildauswertung (über Kopf)
- Teile von horizontaler Lage in vertikale Lage bringen

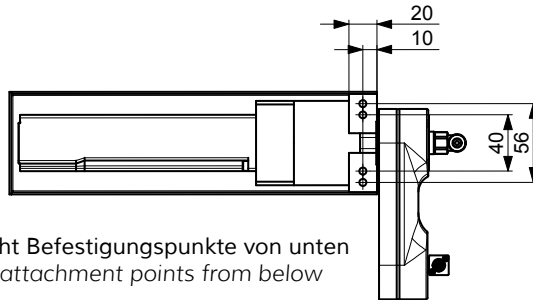
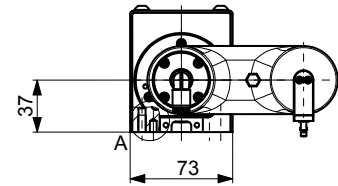
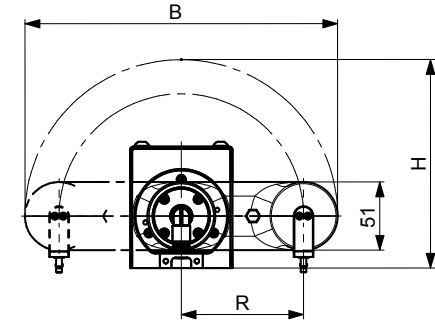
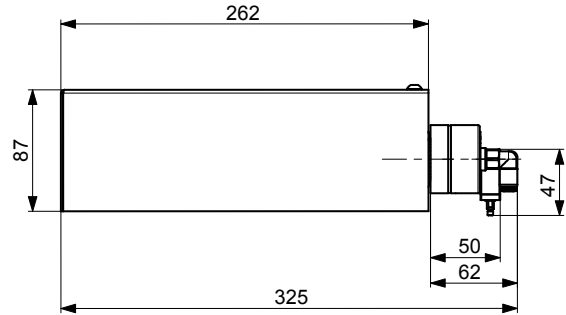
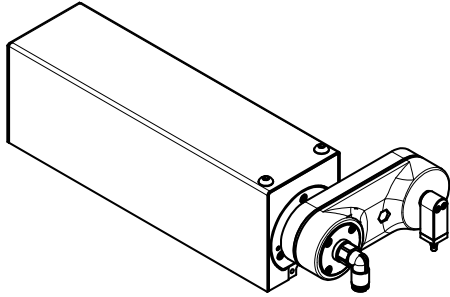
Users are able to use the handling unit **miniSPIN** separately as well as combined with linear units. Combined with the directly driven linear axes of the **euroLINE** series by IEF-Werner, highly dynamical handling systems can be realised. Therefore different adapter plates for the different linear units are available.

Features

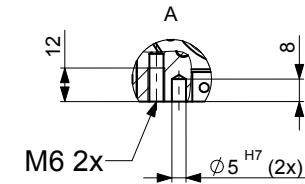
- Two selectable lever lengths (87 mm and 151.5 mm)
- Cycle times for Pick & Place routine up to 240 ms
- Standard interface for the mounting of various quills
- Servo motors with absolute encoders and brake in single cable technology
- Modular design (service friendly and easy to maintain)
- Optional single or dual channel air or vacuum supply
- No moving air hoses
- Lightweight

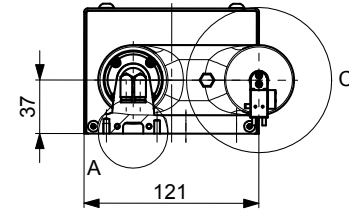
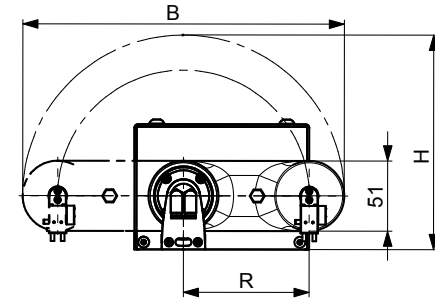
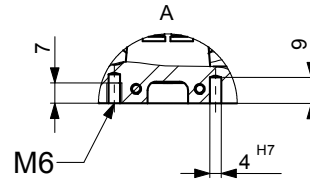
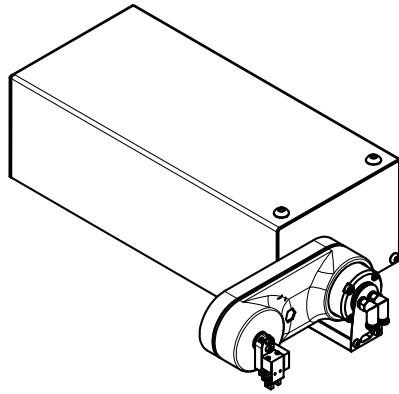
Applications, eg:

- Clocks, precision engineering, micro-assembly
- Contact components, vision system (overhead)
- Placing parts from horizontal to vertical position

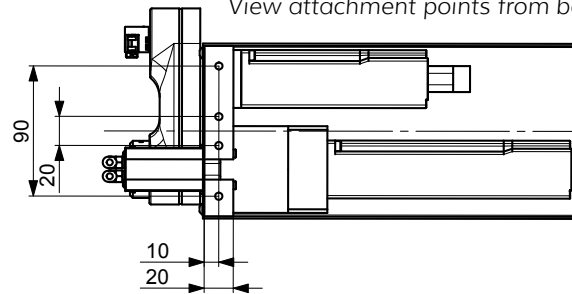


Ansicht Befestigungspunkte von unten
View attachment points from below

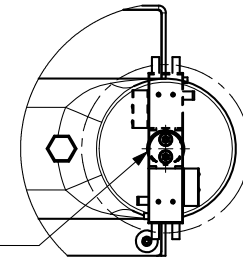




Ansicht Befestigungspunkte von unten
View attachment points from below



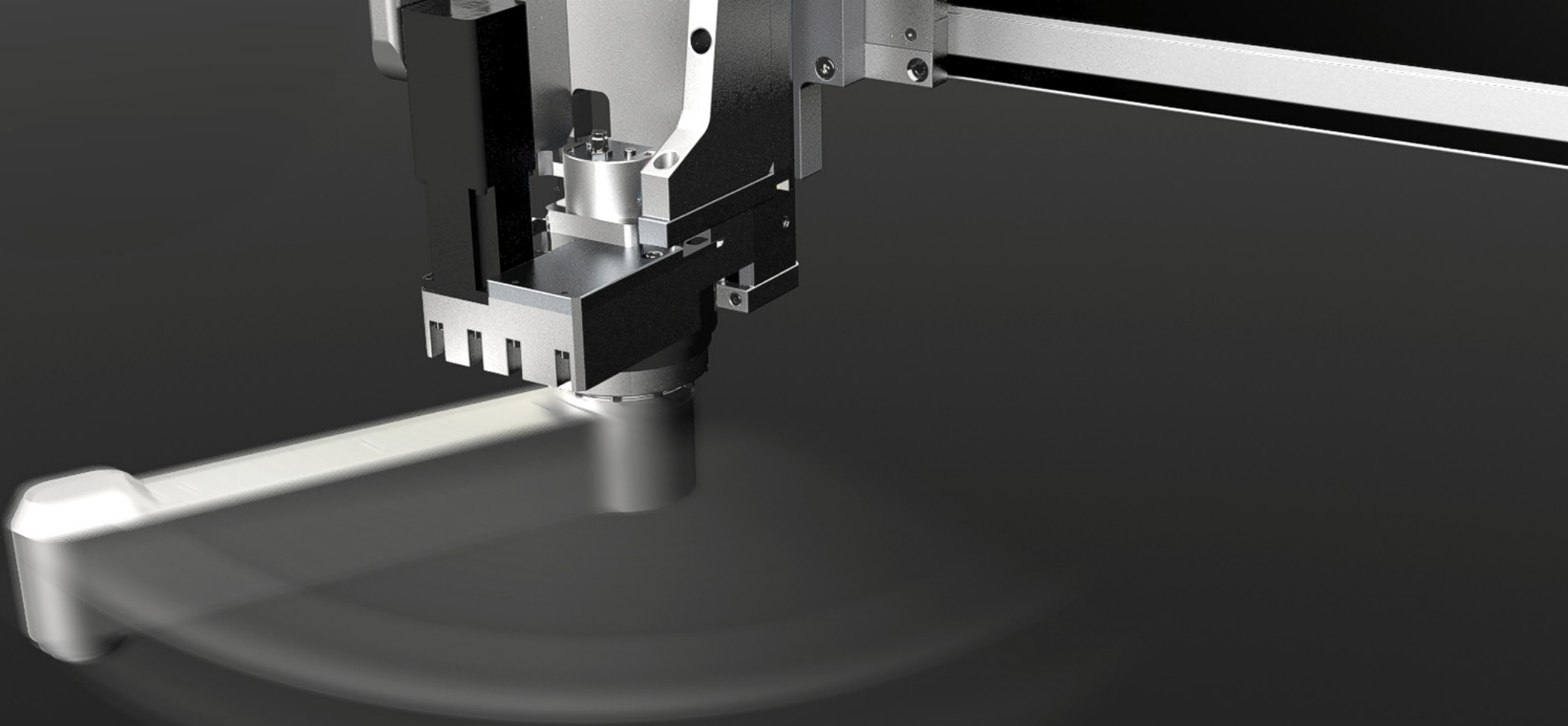
C (2 : 3)



Schwenkbar 360° endlos
Pivoted 360°endless

miniSPIN Technische Daten | Technical data

Typ	Type	miniSPIN 87	miniSPIN 151,5
Hebellänge	lever length	87 mm	151,5 mm
Massenträgheit	inertia	0,128 kgcm ²	0,268 kgcm ²
Wiederholgenauigkeit	repeat accuracy	0,05 mm	0,05 mm
Arbeitsbereich Hebel	work area lever	180° ± 5°	180° ± 5°
Schwenk Winkel Pinole	swivel angle quill	360° (endlos endless)	360° (endlos endless)
vBreite)	B (width)	222,5 mm	340 mm
H (Höhe)	H (height)	148,25 mm	207 mm
Gebersystem	encoder system	Absolut	Absolut
Max. Zuladung	max. additional load	20 g	20 g
Min. Zykluszeit	min. cycle time	240 ms	240 ms
Gewicht miniSPIN	weight miniSPIN	1,78 kg	1,84 kg
Gewicht miniSPINplus	weight miniSPINplus	2,25 kg	2,31 kg



rotaryARM

Schwenkarmmodul | swivel arm module

Für noch mehr Freiheit im Handling

For even more handling latitude

Das Schwenkarmmodul **rotaryARM** lässt sich für alle Montage-, Handling-, Verpackungs-, Palettier- und weitere Anwendungen einsetzen, die eine schnelle und präzise Automatisierungslösung erfordern. Es ist optional mit einer zusätzlichen NC-Drehachse für den Greifer lieferbar. Bei der neuen Generation lassen sich die Schwenk- und Drehachse des **rotaryARM** endlos drehen. Möglich gemacht wird dies durch eine im Schwenkarm integrierte Drehdurchführung für Elektrik und Pneumatik. Das erspart auch eine zusätzliche Energieführung. Weitere Merkmale sind hohe Steifigkeit, geringes Eigengewicht und Motoren mit Absolutwertgebern.

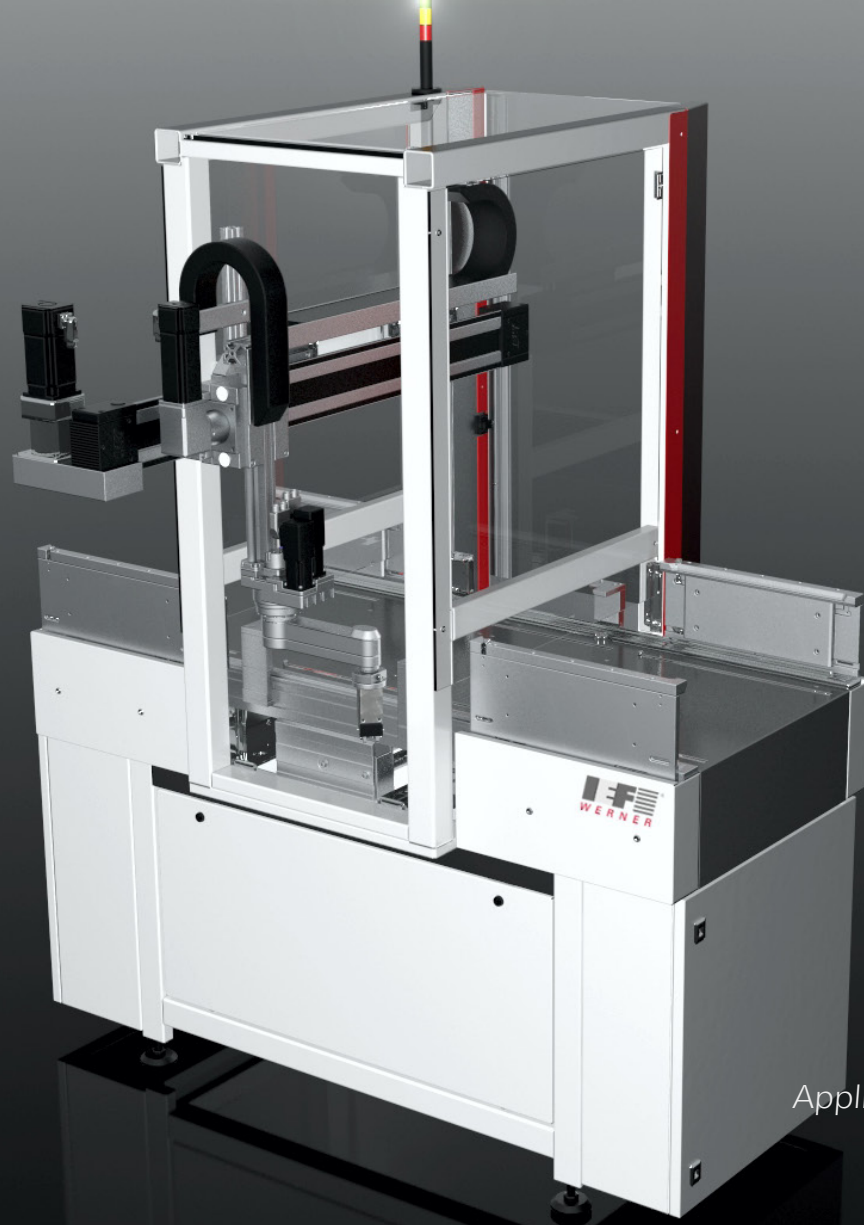
Merkmale

- NC-Schwenkarmmodul mit optionaler Drehachse
- Endlosdrehung bei Schwenk- und Drehachse
- Großer Arbeitsraum bei kompakter Abmessung
- Kurze Taktzeit durch überlagernde Geschwindigkeit von Schwenkarm und Linearachse
- Drehdurchführung für Pneumatik und Elektrik im Schwenkarm integriert, dadurch keine zusätzliche Energieführung notwendig
- Servomotoren mit Absolutwertgeber
- Hohe Auflösung in der Schwenk- und Drehachse
- Hohe Steifigkeit
- Geringes Eigengewicht

The swivel arm module **rotaryARM** can be used for any assembly, handling, packaging, palletising and further applications that require a fast and precise automation solution. Optionally it is available with an additional NC-turning axis for the gripper. The new generation of swivel arm and turning axis of the **rotaryARM** can be rotated endlessly. This is made possible by an integrated rotary feed through for pneumatics and electrics. This also saves an additional energy chain. Additionally the system is very stiff and has low own weight including motors and absolute encoders.

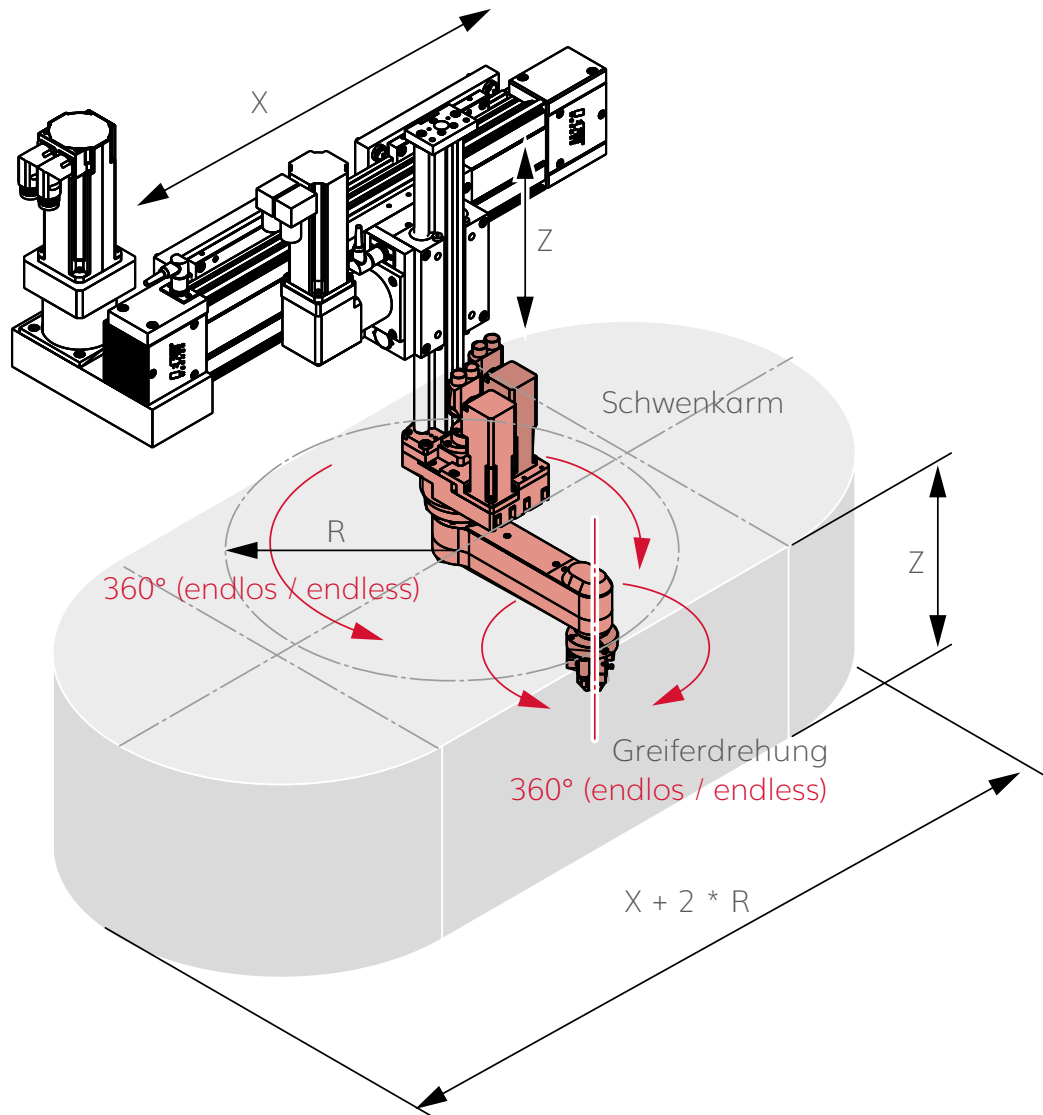
Features

- NC-swivel arm module with optional turning axis
- Endless rotation with swivel and turning axis
- Large working area with compact dimensions
- Short cycle time by overlaying speed of swivel arm and linear axis
- Rotary feedthrough for pneumatics and electrics integrated in the swivel arm, thus no additional energy chain necessary
- Servo motors with absolute encoder
- High resolution in swivel and turning axis
- High stiffness
- Low net weight



rotaryARM

Anwendung z.B im Palettiersystem **ecoSTACK**
Application e.g. in the palletising system **ecoSTACK**



Aufgrund seiner großen Reichweite lässt sich das Schwenkarmmodul **rotaryARM** z.B. auch ideal als Handling für das Palettiersystem **ecoSTACK** von IEF-Werner verwenden.

Due to its long range the swivel arm module **rotaryARM** can optimally be used as handling for pallet systems, e.g. for **ecoSTACK** of IEF-Werner.

IEF bietet das Schwenkarmmodul in drei Varianten an:

- Um rotationsymmetrische Teile zu handhaben, besitzt die erste Ausführung eine NC-Schwenkachse, aber keine Drehachse. Die Greiferstellung ändert sich kontinuierlich.
- Um einen konstanten Winkel der Drehachse unabhängig von der Stellung der Schwnkachse zu ermöglichen, wird der Greifer bei der zweiten Variante über einen Zahnriemen zwangsgeführt. Die Greiferstellung ändert sich während der Schwenkbewegung somit nicht.
- Die dritte Variante ist mit einer NC-Schwenk- und einer NC-Drehachse ausgestattet. Damit kann der Anwender während der Schwenkbewegung den Greifer in jede beliebige Stellung bringen. Je nach Ausführung sind Gewichte von bis zu zwei Kilogramm handhabbar.

Eigengewicht je nach Variante zwischen 4 und 5,25 kg.

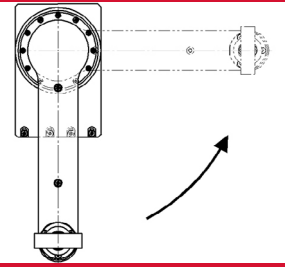
IEF offers the revised swivel arm module in three variants:

- To handle rotationally symmetric devices, the first version possesses an NC-swivel axis but no turning axis. The gripper position changes continuously.
- To enable an identical angular speed of swivel and turning axis the gripper turning movement of the second variant is synchronised by the toothed belt of the swivel axis. The gripper position remains constant during the swivel movement.
- The third version is equipped with an NC-swivel and an NC-turning axis. Thereby the gripper can be positioned freely during the swivel movement. Depending on the design, weights of up to two kilograms are manageable.

Net weight depending on variant between 4 und 5.25 kg.

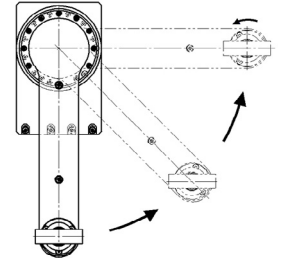
NC-Schwenkachse, keine Drehachse:
Ohne Rotationsfunktion, starre
Rotationsachse

NC-swivel axis, no turning axis:
Without rotation function, stiff
rotation axis



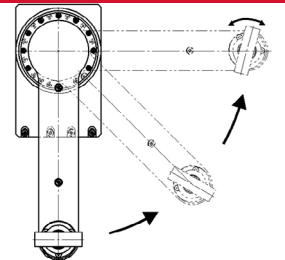
NC-Schwenkachse, passive Drehachse:
Ohne Rotationsfunktion, passive
Rotationsbewegung

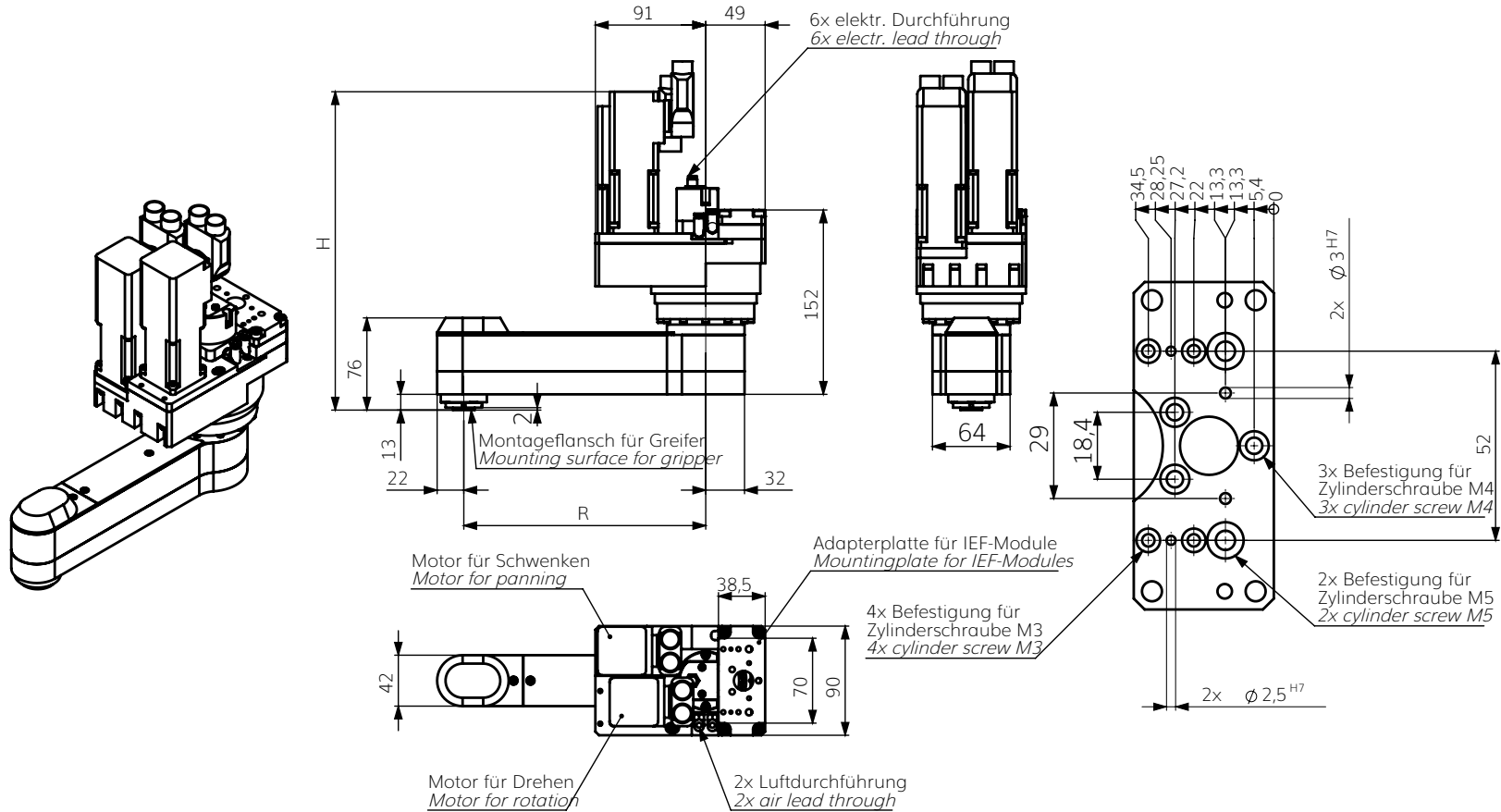
NC-swivel axis, passive turning axis:
Without rotation function, passive
rotary motion



NC-Schwenk- und NC-Drehachse:
Zwei aktive Rotationsbewegungen

NC-swivel and NC-turning axis:
Two active rotary motions





rotaryARM Technische Daten | Technical data

Radius Schwenkarm (R)	<i>radius pivot arm (R)</i>	148 mm	199 mm	268 mm
Schwenkbereich	<i>pivot range</i>	endlos / endless	endlos / endless	endlos / endless
Übersetzungsverhältnis (i)	<i>transmission ratio (i)</i>	102:1	102:1	102:1
Max. Tragkraft	<i>max. carrying force</i>	2 kg	2 kg	2 kg
Torsionssteifigkeit bei 0,64 Nm am Abtrieb	<i>torsion stiffness when there is 0,64 Nm at the output</i>	< 1 arcmin	< 1 arcmin	< 1 arcmin
Theoretische Auflösung	<i>theoretical resolution</i>	0,035 µm / Inkrement	0,047 µm / Inkrement	0,0630 µm / Inkrement
Wiederholgenauigkeit	<i>repeat accuracy</i>	< 0,5 arcmin	< 0,5 arcmin	< 0,5 arcmin
Wiederholgenauigkeit gemessen am Radius	<i>repeat accuracy measured by the radius</i>	± 11 µm	± 14 µm	± 19 µm
Verfahrzeit für 90° / 180° bei Motordrehzahl 8000 U/s Winkelbeschleunigung Schwenkarm 4500 °/s ²	<i>movement time 90° / 180° at motor speed 8000 rpm angular acceleration of swivel arm 4500 °/s²</i>	0,3 / 0,5 s	0,3 / 0,5 s	0,3 / 0,5 s
Durchführung pneumatisch / elektrisch	<i>feedthrough pneumatic / electric</i>	2-ch. / 6-pol.	2-ch. / 6-pol.	2-ch. / 6-pol.
Eigengewicht inkl. NC-Drehachse	<i>own weight incl. NC-rotary axis</i>	4,8 kg	4,95 kg	5,2 kg

Technische Daten optionale aktive Rotationsachse | Technical data optional rotary axis

Für Servomotor Typ: AM8012 oder gleicher Baugröße | for servo motor type: AM8012 or with the same size

Rotationsbereich	rotary area	endlos / endless
Übersetzungsverhältnis (i)	transmission ratio (i)	4:1
Übersetzungsverhältnis mit Planetengetriebe PLE40 (i)	transmission ratio with planetary gear PLE40 (i)	20:1
Max. Tragkraft	max. carrying force	2 kg
Max. zulässiges externes Massenträgheitsmoment	max. admissible external mass inertia	3 kgcm ²
Max. zulässiges externes Massenträgheitsmoment mit Planetengetriebe PLE40	max. admissible external mass inertia with planetary gear PLE40	15 kgcm ²
Durchführung pneumatisch / elektrisch	feedthrough pneumatic / electrical	2-ch. / 6-pol.
Verfahrzeit für 90° / 180°	movement time in seconds for 90° / 180°	0,15 / 0,2 Sek. Sec.
Verfahrzeit mit PLE 40 für 90° / 180°	movement time in seconds wiht PLE40 for 90° / 180°	0,2 / 0,25 Sek. Sec.



Süddeutschland Headquarters

IEF-Werner GmbH
Wendelhofstr. 6
78120 Furtwangen
T: +49 7723/925-0
info@ief-werner.de

Italien Italy

Schluderbacher s.r.l.
Via Marconi 45/7
IT - 40010 Bentivoglio
T: +39 51/6640 750
ief@schlu.com

Großbritannien Great Britain

RARUK Automation Ltd.
14 Old Bridge Way
GB - Sheffield SG17 5HQ
T: +44 1462/670044
M: +44 7725/679911
AndrewMason@raruk.com

Ostdeutschland Eastern Germany

IWB Industrietechnik GmbH
Langenscheidtstr. 7
99867 Gotha
T: +49 3621/319 977-0
iwb@iwb.gmbh

Frankreich France

Vecta S.A.R.L.
14 Chemin du Fort
F - 31180 Castelmaurou
T: +33 5/61 08 49 49
contact@vecta.fr

Ungarn Hungary

AgriCOM Kft.
Istvántelki út 9.
HU - 1045 Budapest
M: +36 3/0540 2299
k.agricom@chello.hu

Norddeutschland Northern Germany

IEF-Werner GmbH
Von-Siemens-Str. 2
48291 Telgte
T: +49 2504/93038-26
service.nord@ief-werner.de

Spanien Spain

GIRA Automation S.L.
C / A. Pérez Esquivel nº 3
ES - 28232 Las Rozas (Madrid)
T: +34 91/636 63 49
proyectos@giraautomation.com

Schweden Sweden

Solectro AB
Tennkatan 6-8
SE - 23435 Lomma
T: +46 40/53 66 00
solectro@solectro.se

- Vertretungen | representations
- Niederlassungen | subsidiaries

Benelux Benelux

Zema
Hondsbergen 23C
B - 3080 Tervuren
T: +32 478/ 539 590
dirk@zema.be

Innovationen aus dem Schwarzwald

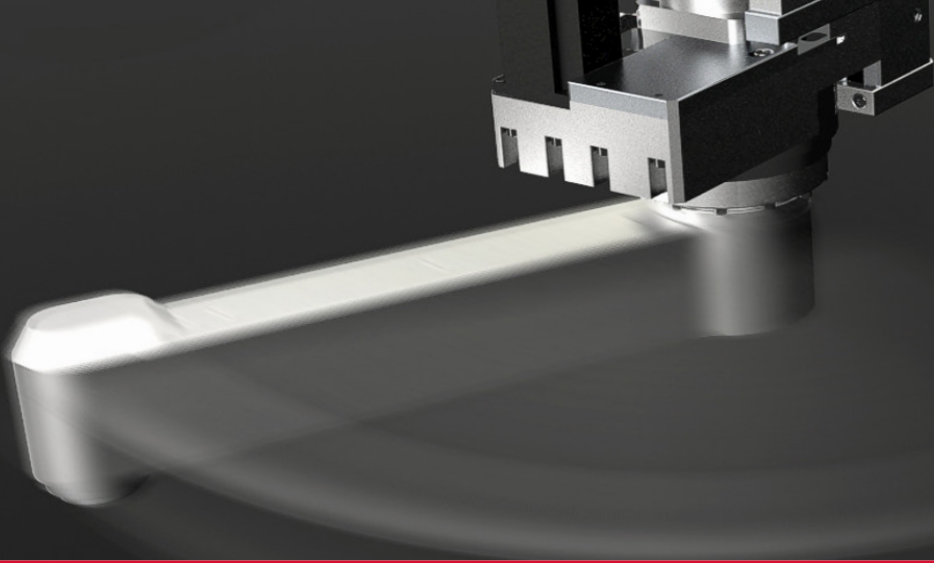
Innovations from the Black Forest

Unsere Servicetechniker sorgen für eine schnelle und qualifizierte Unterstützung. In allen Produktbereichen und rund um die Uhr. Weiterhin bietet IEF-Werner produkt-, applikations- und kundenspezifische Schulungen im eigenen Hause an. Auf Wunsch selbstverständlich auch vor Ort bei unseren Kunden.

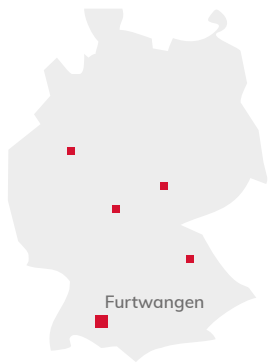
- Inbetriebnahmen
- Umbau, Modifikationen und Updates
- Reparaturen und Ersatzteile
- individuelle Wartungsverträge
- Fehleranalysen und Produktionsoptimierung
- Schulungen

Our service technicians ensure quick and competent support. In all product ranges and around the clock. Furthermore IEF-Werner offers product-, application- and customer-specific in-house trainings. Of course, if desired, as well at the customer's site.

- commissionings
- retrofitting, modifications and updates
- reparations and spare parts
- individual maintenance agreements
- fault analysis and production optimisation
- trainings



29.07.22 | DE EN 1150310 / V3



IEF-Werner GmbH | Wendelhofstr. 6 | 78120 Furtwangen | Telefon +49 7723/925-0 | info@ief-werner.de | www.ief.de

IEF  [®]
W E R N E R